

Tervezett pályaszerkezet:

1.) Közúti pályaszerkezet helyreállítása (szegélyépítés mellett és megsüllyedt közmű nyomvonalban):

- 40 mm vtg. AC 11 kopó 50/70 jelű aszfaltbeton kopóréteg
- 70 mm vtg. AC 22 kötő 35/50 jelű aszfaltbeton kötőréteg
- 200 mm vtg. CKt-2 hidraulikus kötőanyagú alapréteg
- szükség esetén 200 mm vtg. fagyálló szemcsés talajjavító/fagyvédő réteg

2.) Gyalog- és kerékpárút pályaszerkezete:

- 30 mm vtg. AC 8 kopó 50/70 jelű aszfaltbeton kopóréteg
- 35 mm vtg. AC 11 kötő 50/70 jelű aszfaltbeton kötőréteg
- 150 mm vtg. FZKA 0/32 bontott, osztályozott beton és aszfalt anyaggal kevert folytonos szemmegoszlású zúzottkő alapréteg
- 200 mm vtg. fagyálló szemcsés talajjavító/fagyvédő réteg

3.) Gyalog- és kerékpárút "B" forgalmi terhelésű erősített pályaszerkezete:

- 30 mm vtg. AC 8 kopó 50/70 jelű aszfaltbeton kopóréteg
- 70 mm vtg. AC 22 kötő 35/50 jelű aszfaltbeton kötőréteg
- 150 mm vtg. CKt-2 hidraulikus kötőanyagú alapréteg
- 200 mm vtg. fagyálló szemcsés talajjavító/fagyvédő réteg

4.) Térkö burkolat pályaszerkezete:

- 60 mm vtg. sárga színű előregyártott kiselemes térkö
- 40 mm vtg. NZ 0/4 zúzalék ágyazó réteg
- 150 mm vtg. FZKA 0/32 bontott, osztályozott beton és aszfalt anyaggal kevert folytonos szemmegoszlású zúzottkő alapréteg
- 200 mm vtg. fagyálló szemcsés talajjavító/fagyvédő réteg

5.) Temető előtti kapubejárók erősített pályaszerkezete:

- 30 mm vtg. AC 8 kopó 50/70 jelű aszfaltbeton kopóréteg
- 35 mm vtg. AC 11 kötő 50/70 jelű aszfaltbeton kötőréteg
- 150 mm vtg. CKt-2 hidraulikus kötőanyagú alapréteg
- 200 mm vtg. fagyálló szemcsés talajjavító/fagyvédő réteg

6.) Gyalog- és kerékpárút pályaszerkezete:

- meglévő burkolat megtartásával (Temető előtt):
- 30 mm vtg. AC 8 kopó 50/70 jelű aszfaltbeton kopóréteg
- átlag 30 mm vtg. AC 11 kötő 50/70 jelű aszfaltbeton kiegyenlítő réteg
- megéví burkolat tisztítása

7.) Gyalog- és kerékpárút pályaszerkezete meglévő burkolat megtartásával (Temető előtti buszmegálló):

- 30 mm vtg. AC 8 kopó 50/70 jelű aszfaltbeton kopóréteg
- 35 mm vtg. AC 11 kötő 50/70 jelű aszfaltbeton kötőréteg
- 40-120 mm vált. vtg. osztályozott mar/tört aszfalt kiegyenlítés
- megéví burkolat tisztítása

8.) Kerti szegély:

- 1000x250x50 mm e.gy. beton kerti szegélykő
- 150 mm vtg. C 16/20-24-F1 min. beton alapgerenda
- 150 mm vtg. fagyálló szemcsés talajjavító/fagyvédő réteg

9.) Sor szegély:

- 500x300x50 mm e.gy. beton sorszegélykő
- 150 mm vtg. C 16/20-24-F1 min. beton alapgerenda
- 150 mm vtg. fagyálló szemcsés talajjavító/fagyvédő réteg

10.) Süllyesztett szegély:

- 400x150x200 mm e.gy. beton süllyesztett szegélykő
- 150 mm vtg. C 16/20-24-F1 min. beton alapgerenda
- 150 mm vtg. fagyálló szemcsés talajjavító/fagyvédő réteg

11.) Fűvesített padka és terület rendezés:

- 200 mm vtg. termőföld terítés
- fűvesítés 30-50g/m2 mennyiségű fűmagkeverékkel

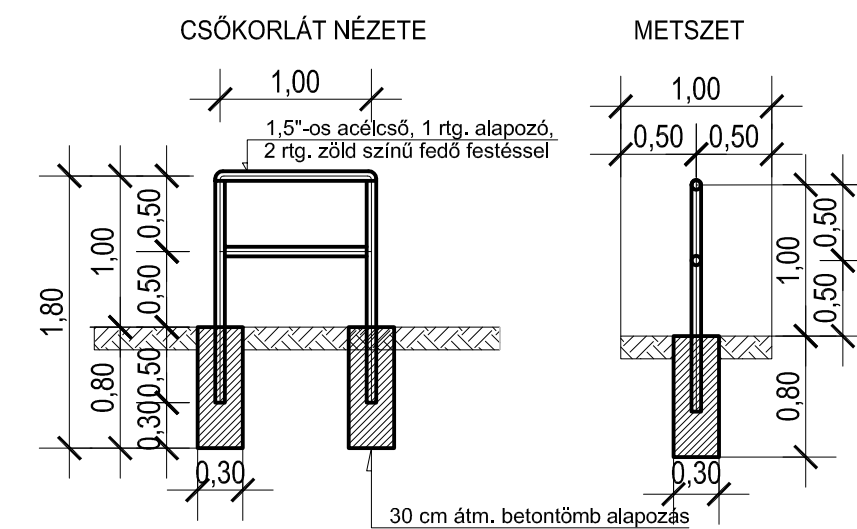
12.) Teherbíró stabilizált padka:

- 200 mm vtg. M56 jelű mechanikai stabilizáció
- tereprendezés

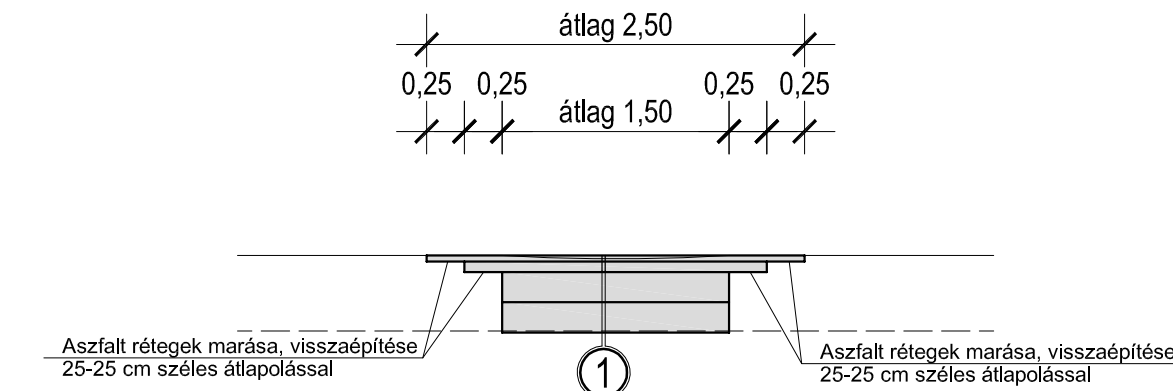
13.) Zsalukő térfal:

- 500x200x230 mm e.gy. beton zsalukő
- kitöltés C20/25-XC1-16-F2 minőségű betonnal
- zsalukővenként 2db 500 mm hosszú Ø12 függőleges betonacél

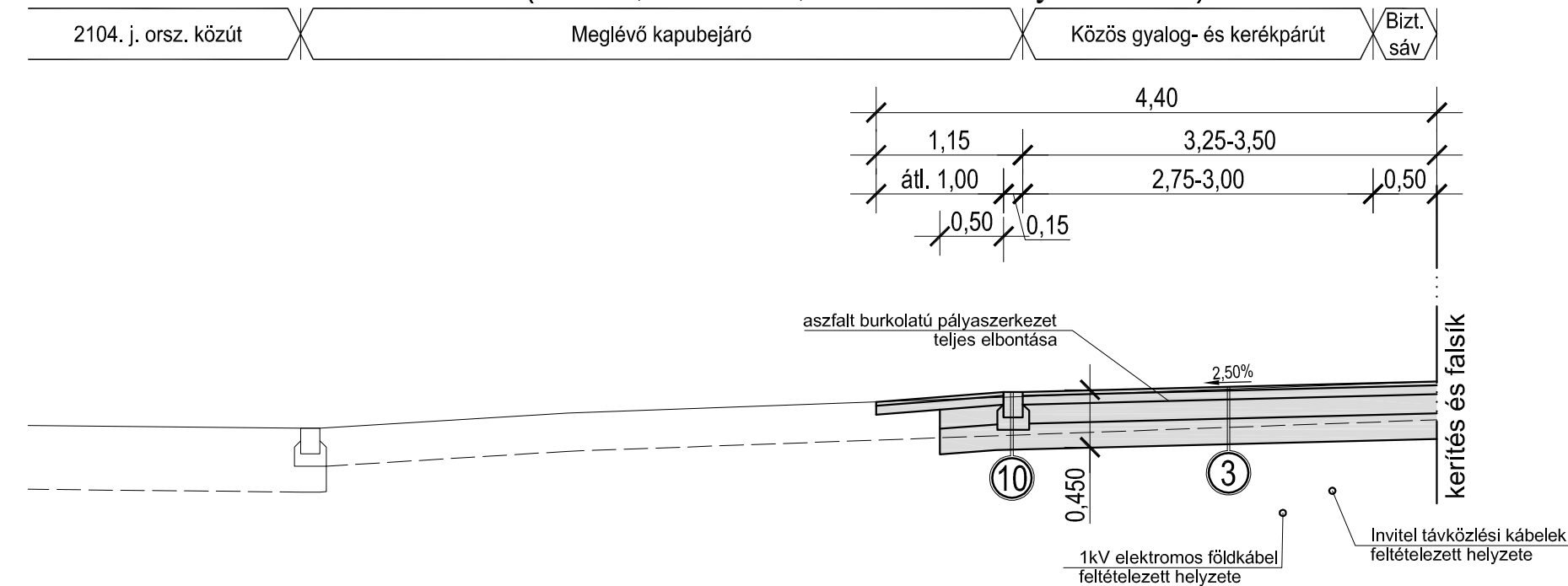
TERVEZETT ACÉLCŐ VÉDŐKORLÁT



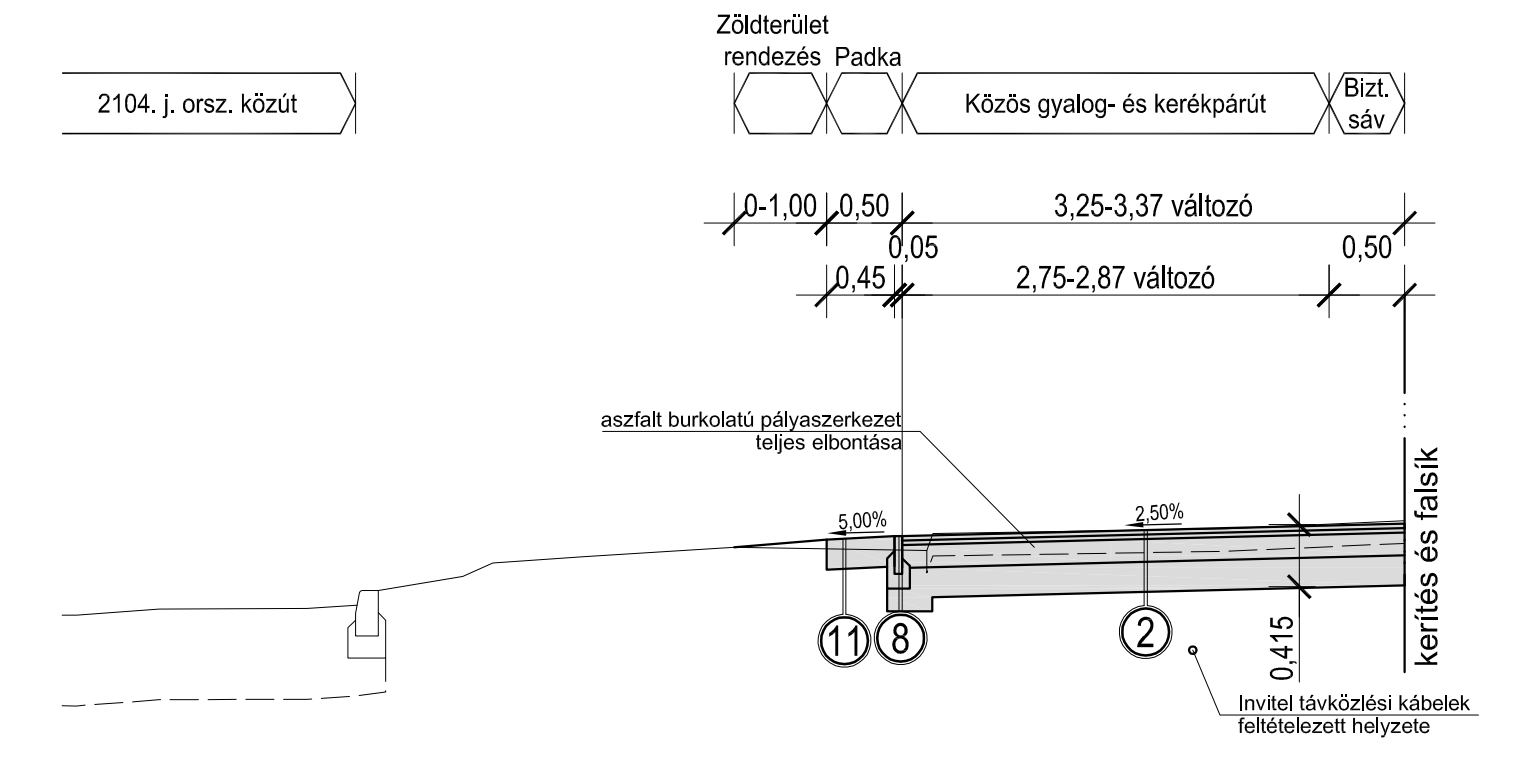
Mintakeresztmetszvény megsüllyedt közműnyomvonal helyreállításánál (közúti pályaszerkezet helyreállítása) (0+326,80 - 0+405,40 km szelvények között)



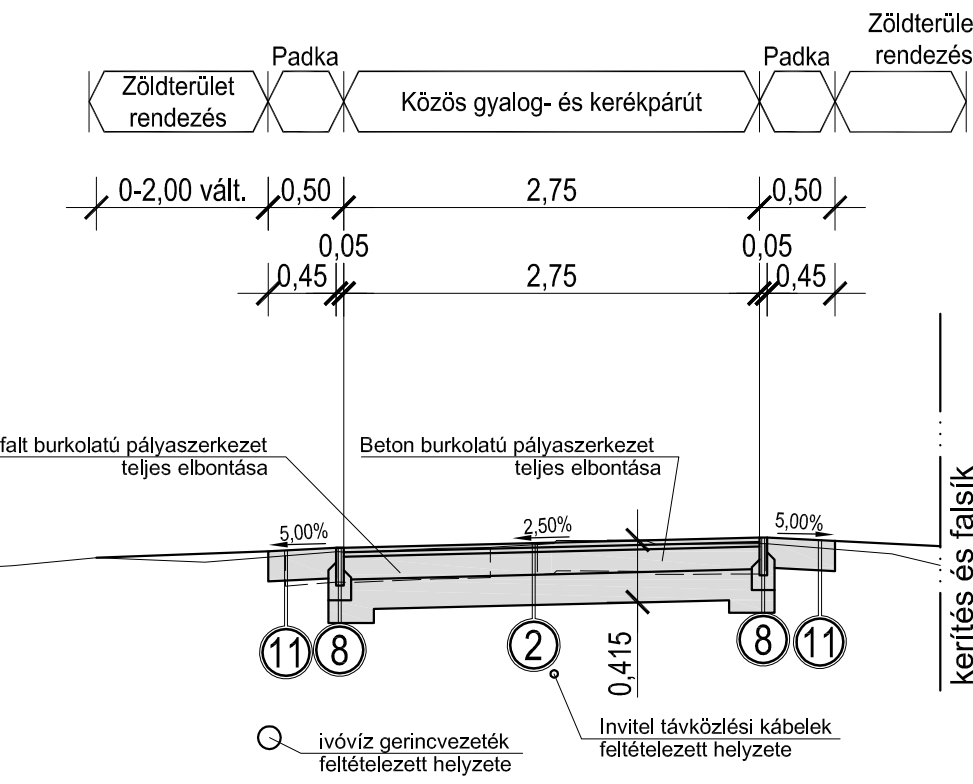
Mintakeresztmetszvény erősített aszfalt- és alapréteggel (kapubejáróknál) (0+772,92-0+928,69 km szelvények között)



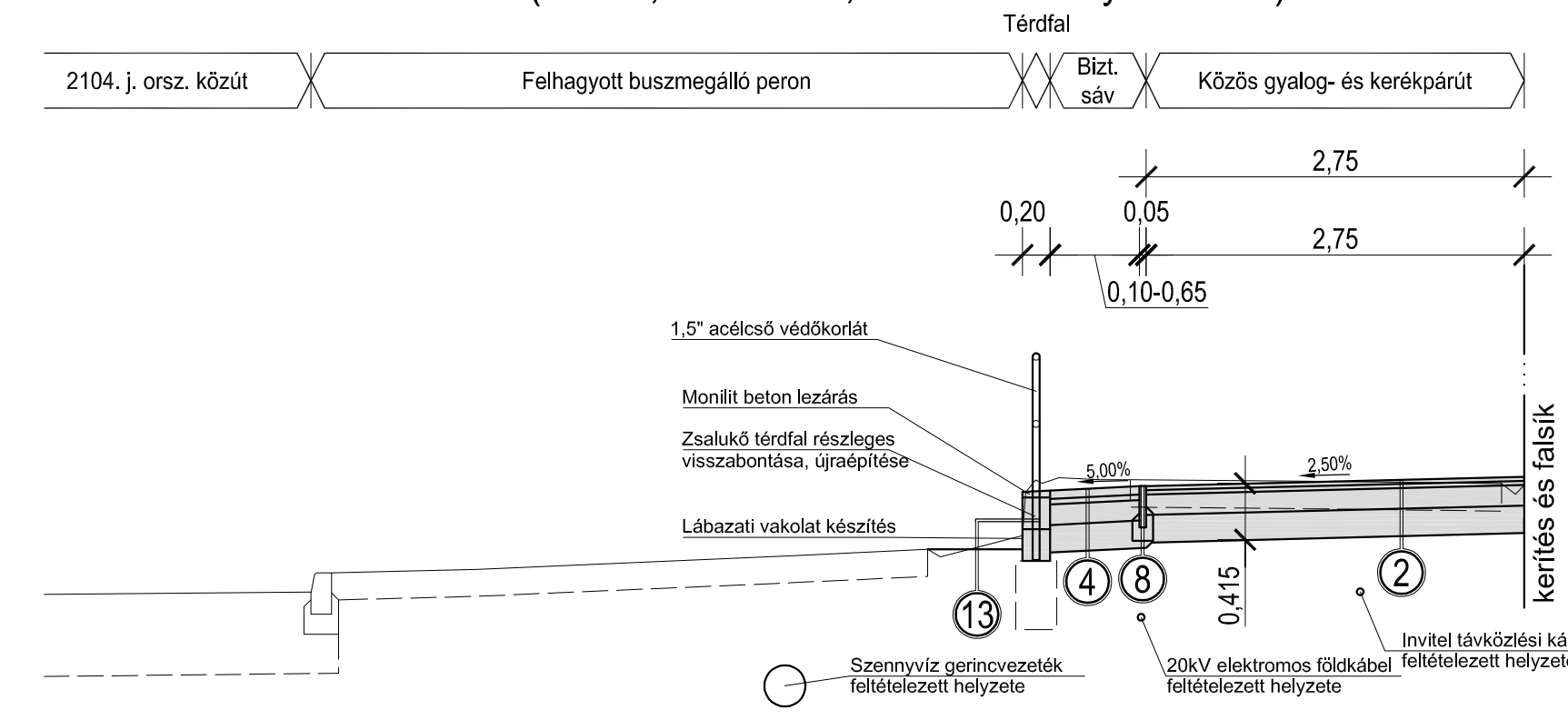
Mintakeresztmetszvény a Széchenyi és Toldi utcák között (0+928,69-0+956,90 és 0+993,45-1+103,44 km szelvények között)



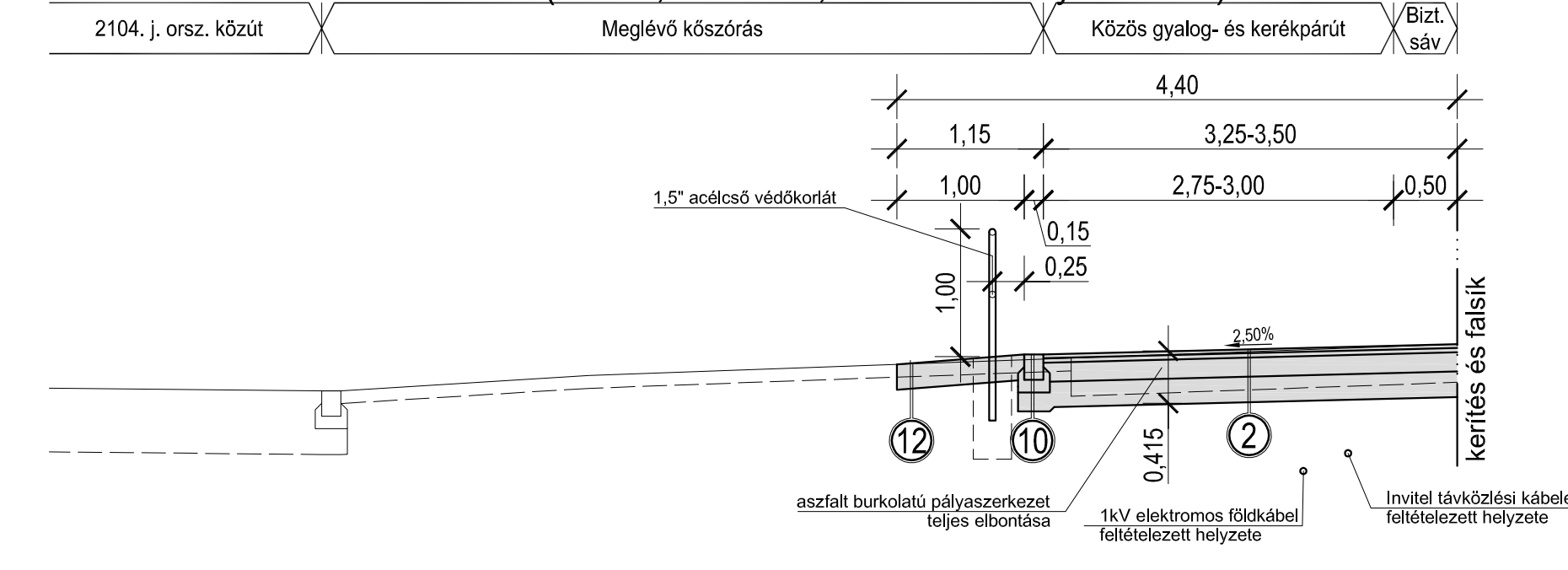
Mintakeresztmetszvény a Szociális otthontól a 039/9 hrsz-ú ingatlanig (0+490,60 - 0+631,60 és 0+647,40 - 0+772,92 km szelvények között)



Mintakeresztmetszvény térfal helyreállítás környezetében (0+631,60 - 0+647,40 km szelvények között)



Mintakeresztmetszvény közös gyalog- és kerékpárúton (0+772,92-0+928,69 km szelvények között)



Megjegyzés:
A közművezetékek a kapott közműadatszolgáltatások alapján lettek feltüntetve. Helyzetük tájékoztató jellegű, mivel nyomvonaluk bizonytalan!
A kábel árokban több párhuzamos vezeték is haladhat!

TANDEM MÉRNÖIRODA KFT.		 
Iroda: 1033 Bp., Polgár u. 12. Postacím: 1300 Pf.: 4 Tel.: [1] 368-8343; [1] 368-9063; Fax: [1] 453-2449 e-mail: pej.kalman@tandemkft.hu web: www.tandemkft.hu		ISO 9001:2001 503/0919(1)-850(1)
Megbízó:	Gödöllő Város Önkormányzata (2100 Gödöllő, Szabadság tér 7.)	
Megbízás tárgya:	Gödöllő, Dózsa György út menti (Szociális otthon - Körösfői Kriesch Aladár utca közötti szakasz) gyalog- és kerékpárút útépitési és forgalomtechnikai kiviteli terve	
Részmuvelet, rajz megnevezés:	Mintakeresztmetszvények I.	
Felelős tervező:	Tervező:	Tervező:
Csonka László KE-K/11-0863		Oszváth György KE-K/13-11403
Belső ellenőr:	Kiadva: 2015. május hó	
	Ez a terv a TANDEM Mérmőiroda Kft. szellemi terméke.	